

園

語

一般入試



【出題について】

- ・大きい問題二題

- ・国語的な常識問題
など

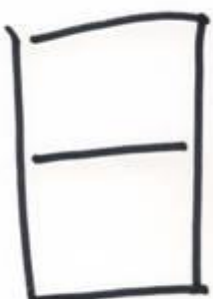
【正しく解答するため】

①文字はていねいに書くこと

- ・丸文字・続け字は好ましくありません。



×



○

- ・漢字については、とめ・はね・はらいなどを意識し、正確に書くこと。



×



○

②聞かれていることに対して、
ふさわしい答え方をすること。

・「記号で答えなさい」の場合
は、ア・イ、ウなど記号を
書く。

・記述の問題は空白にしない
ようにする。

たとえば・・・

問三 — 線1「これは人間にとって、なくてはならない怖さです」とありますが、なぜ「なくてはならない」のですか。本文から九字でぬき出しなさい。

自	分	の	身	を	守	る	た	め
---	---	---	---	---	---	---	---	---

問九 — 線3「もつたいない」とありますが、筆者はどんなことに対して「もつたいない」と感じるのですか。二つ答えなさい。

自	分	の	可	能	性	を	せ	ば	め	る	こ	と
---	---	---	---	---	---	---	---	---	---	---	---	---

先	に	進	め	な	い	こ	と
---	---	---	---	---	---	---	---

文を書くときは

・いつ

・どこで

・だれが

・何を

・どうした

などを、きちんと伝える

ことができるように。

【ふだんの生活の中で

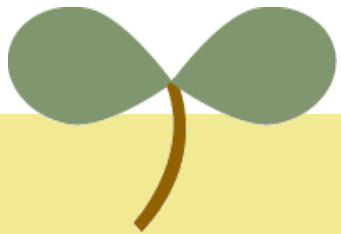
できること】

目に入る文字・他人のしぐさ
耳にする言葉・音

を大切に心にとめておきま
しょう。

そのようなことで解答できる
こともあります。

一般入試 算数



小学校6年間で学習する内容から出題

＜出題形式は例年どおり＞

計算問題

文章問題

グラフや表に関する問題

図形に関する問題

教科書にもう一度しっかり取り組もう

○小学校で使用した教科書を復習しましょう。とくに、5年生・6年生の問題は、くりかえし練習しておきましょう。

ただし、以下の部分からは、出題しません。

6年下

「並べ方と組み合わせ方」(順序よく整理して調べよう)

「資料の調べ方」(資料の特ちょうを調べよう)

「量の単位のしくみ」(量の単位のしくみを調べよう)

○「難関有名私立中学校…」というような問題集は不要です。

注意して勉強してほしいこと

教科書で習ったことからや図形の性質などをしっかりと覚えましょう。

計算間違いのないように十分に練習しましょう。

たとえば、過去の入試問題で間違いが多かった問題は...

$$30 - 1.4 \times 0.8 = 30 - 1.12 = 28.88$$

底面の半径が5cm, 高さ12cmの円柱の体積は

$$\begin{aligned} & 5 \times 5 \times 3.14 \times 12 \\ & = 5 \times 12 \times 5 \times 3.14 = 942 \text{ (cm}^3\text{)} \end{aligned}$$

計算の順序をまちがいやすい !

小数点の位置を間違えずに !

円周率は3.14として計算できるようにしておきましょう。

分数の計算を正しくできるようにしておきましょう。

$$\left(\frac{3}{4} - \frac{1}{2}\right) \div 0.25 + 0.75$$

$$= \left(\frac{3}{4} - \frac{2}{4}\right) \div \frac{1}{4} + \frac{3}{4}$$

$$= \frac{1}{4} \times \frac{4}{1} + \frac{3}{4}$$

$$= 1 + \frac{3}{4}$$

$$= \frac{7}{4}$$

- ① ()の中を計算するために通分する。
小数を分数に直す。
- ② ()の中を計算する。
- ③ かけ算を先に計算する。
- ④ 通分してたし算を計算する。

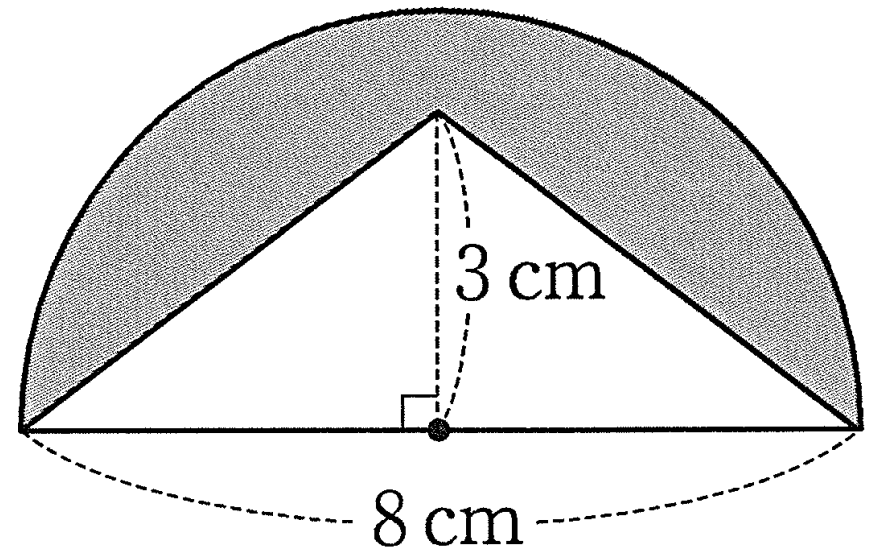
過去の問題から

問題

下の図は、直径8cmの半円の中に、半円の直径を1辺とする三角形をかきました。

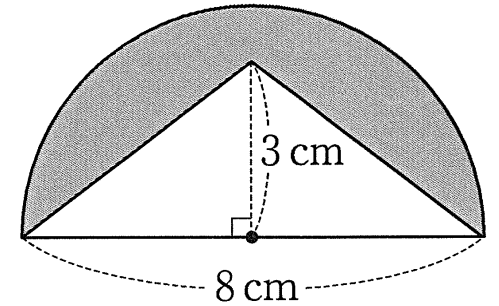
円周率を3.14とすると、色をつけた部分の面積

は cm^2 です。



過去の問題から

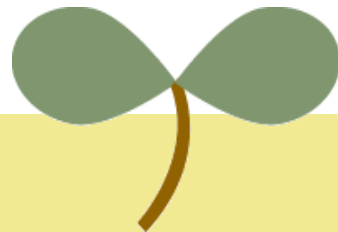
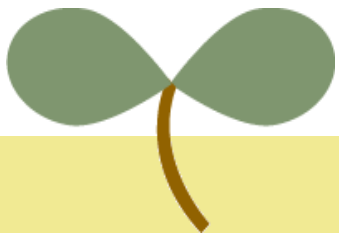
問題 下の図は、直径8cmの半円の中に、半円の直径を1辺とする三角形をかきました。円周率を3.14とすると、色をつけた部分の面積 cm^2 です。



解説 半円の面積から三角形の面積を引く。

- 半円の直径が8cmなので半径は半分の4cmであることから面積は $4 \times 4 \times 3.14 \div 2 = 25.12 \text{ cm}^2$ である。
! 半円なので面積を2で割ることを忘れずに!
- 三角形の面積は $8 \times 3 \div 2 = 12 \text{ cm}^2$ である。
- 従って色をつけた部分の面積は 13.12 cm^2 である。

過去問を勉強して
入試に臨みましょう！

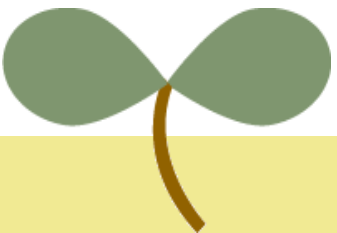


英語入試



英語テスト 15分

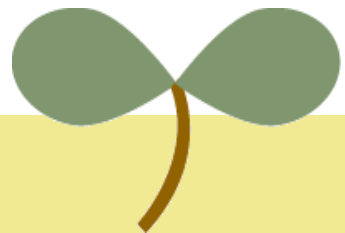
- 英語の本を黙読
英検4級レベル/5分間
- 音読
- 内容についての英語質問に英語で答える。



ポイント & アドバイス①

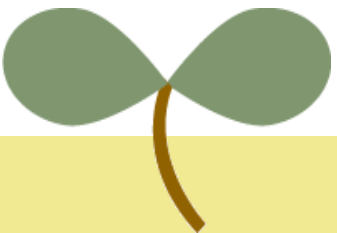
● 黙読の参考

本に登場する人物の名前や、難しい単語の説明をつけたプリントの用意有り。



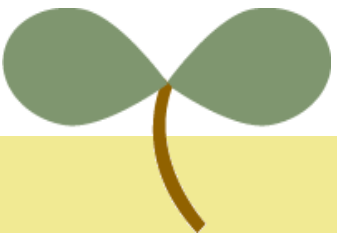
ポイント & アドバイス②

- 黙読後、2名の面接担当者
（日本人とネイティブスピーカー）
の前で本を音読。英語の質問に英語
で答える。



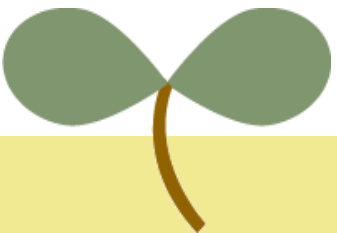
ポイント & アドバイス③

- 音読で、もし途中で読み方の分からない単語が出てきた場合には、ネイティブスピーカーの先生がその単語を発音するので、リピートして次に進む。



ポイント & アドバイス④

- 質問に文で答えられない場合は、分かる範囲の単語で答えてもよい。



ポイント & アドバイス⑤

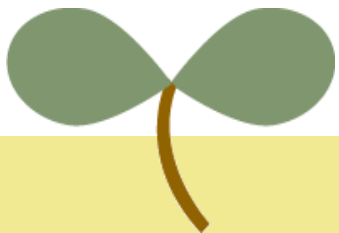
- 英語の本は絵本形式になっている
24ページの本
- すべてのページについている絵も
参考になる。



ポイント & アドバイス⑥

●例文

Chip looked at Floppy. He was running round and round. They all laughed at him. “See! Even Floppy is excited,” said Chip. Mum came in. She gave a big sigh....



算数入試



